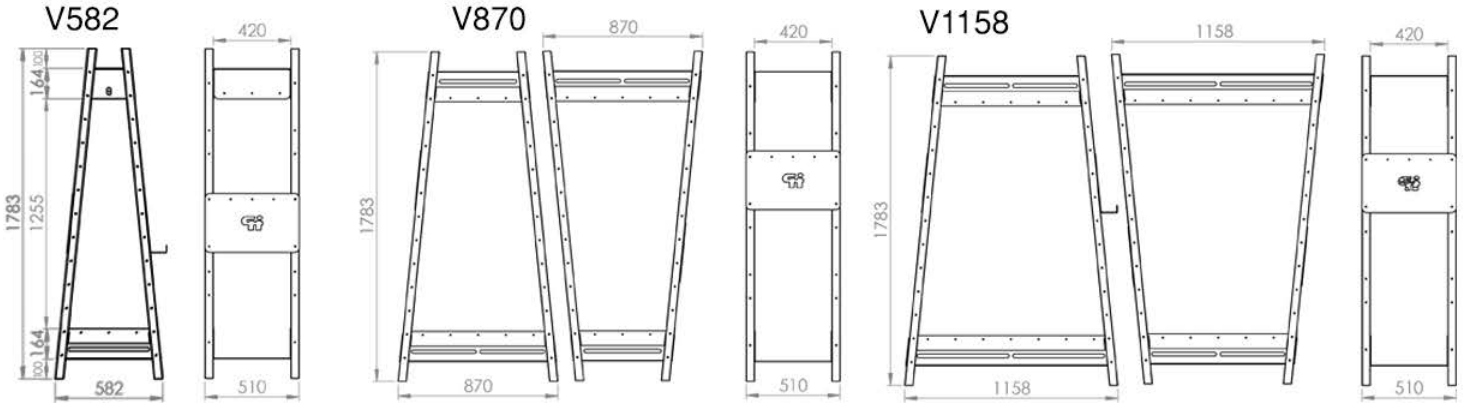


Päämitta- ja varustelukuvat

1. Vaaterekkimallisto

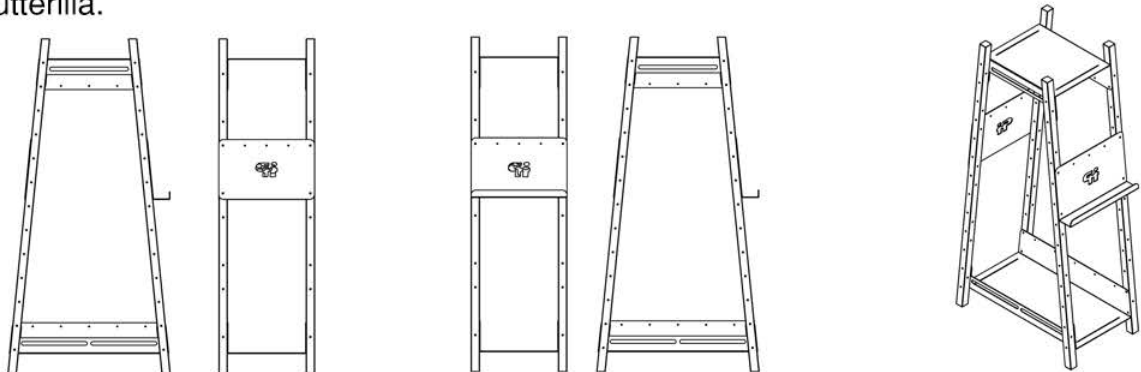
-huom! Rekki V870 ja V1158 on suunniteltu niin, että ne voidaan kääntää ylösalaisin. Sama toiminnallisuus kuitenkin säilyy. Tämä mahdollistaa niiden sarjoittamisen, katso kohta 3. vaaterekkijhdistelmät.



2. Vaaterekki varustukset

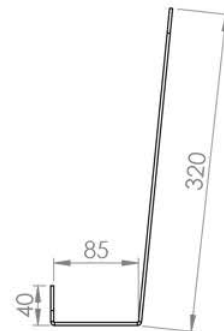
2.1 Tukilevy 320 x 510

1. tukilevy kuuluu vakioimituspakettiin. Sillä jäykistetään rekki sivusuunnassa. Se kiinnitetään haluttuun kohtaan tikaspuiden 256mm jaollisiin reikiin. Kiinnitys tapahtuu m6x55 pulteilla ja hattumutterilla.



2.2 Tukilevy laskutasolla, erillistoimitus

-tukilevy voi olla myös laskutasolla varustettu. Tällä voidaan korvata vakiotukilevy tai sitten se voidaan asettaa esimerkiksi toiselle puolen laskutasoksi. Kiinnitys tapahtuu samalla tavalla kuin vakiotukilevy.



2.3 Ripustinnoppi Ø10/16 x30

-ripustinnoppi voidaan kiinnittää hattuhyllyn tai tukilevyn Ø6mm reikiin haluttuihin kohtiin. Vakioimitukseen kuuluu 4 ripustinnoppia. Ripustinnoppi kiinnitetään joko vaarnaruuvilla (M6x35) kaksipuoleisesti tai uraruuvilla (M6x16) yksipuoleisesti. Ripustinnoppi voidaan myös kiinnittää tikkaan Ø8mm reikiin M6x55 lukkopultilla.



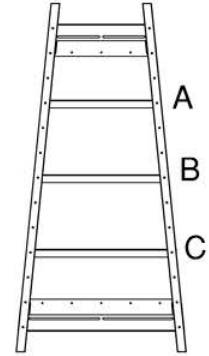
2.4 Vaatetanko Ø 20 x 480 mm.

- Vaaterekki V582 sisältää myös puisen vaatetangon.



2.5 Hyllylevyt vaaterekkeihin V582, V 870 ja V 1158, erillistoimitus

- Hyllylevyä voi käyttää hyllynä, laskutasona tai jopa istuimena sarjoitetuissa yhdistelmissä, kts. kohta 3. V582 mallissa se voi toimia myös yöpöytänä, **katso ideakuvasto**. Hyllylevyt kiinnitetään lieriömuttereiden varaan, katso asennusohjeet. Tässä vaiheessa hyllylevyjä on kolme eri kokoa/vaaterekkimalli. Kaikkien hyllyjen syvyys 420 ja korkeus 40. Hyllylevy toimituksiin kuuluu myös musta tai harmaa FYPES-huopa valintasi mukaan.



Hyllylevyjen A, B ja C asemointi.

LEVEYSTAULUKKO:

Malli	A	B	C
V582	323	400	476
V870	611	688	764
V1158	899	976	1052

2.6 Huopa asennetaan hyllykomponentin huopauriin oheisen kuvan mukaan.

Vakiotoimituksiin kuuluu kenkähyllyn synteettinen huopa. Huopaa saa ostettua myös eri laatuina ja väreinä erillistilauksena. Katso erillinen huopaohje. Huovat toimittaa meille Koskenpään huopatehdas. Heidän kotisivuiltaan huopaa.fi löytyy paljon lisätietoa. Huovat toimivat pehmikkeenä, vaimentavat ääntä sekä piristeväreinä.

Huopa on helppo irroittaa ja puhdistaa tarvittaessa.



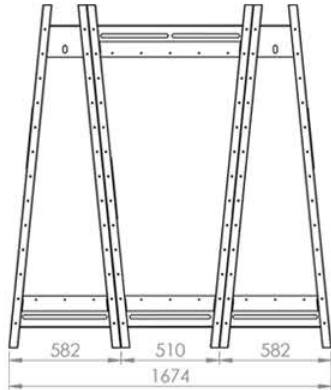
3. Vaaterekkiyhdistelmät

-vaaterekkejä voi myös sarjoittaa "äärettömästi" laittamalla, joka toisen rekin (V870, V1158) ylöspäin. HUOM! V582 vaaterekkiä voi käyttää vain päissä ja leveämpi puoli alaspäin. Rekit kiinnitetään toisiinsa M6x100 lukkopulteilla ja hattumuttereilla.

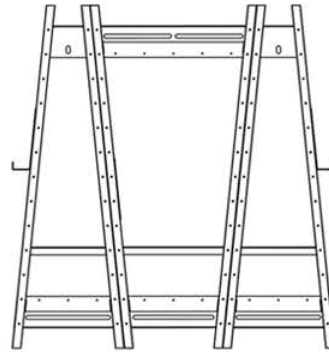
-Seuraavalla sivulla esimerkkejä yhdistelmistä

ohessa muutamia esimerkkejä yhdistelmistä
tukilevyjä tarvitaan aina 2 kpl kolmea rekkiä kohden

3.1 V582 + V870 + V582

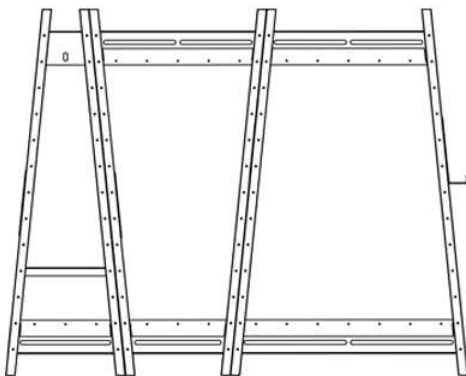


ilman hyllylevyjä



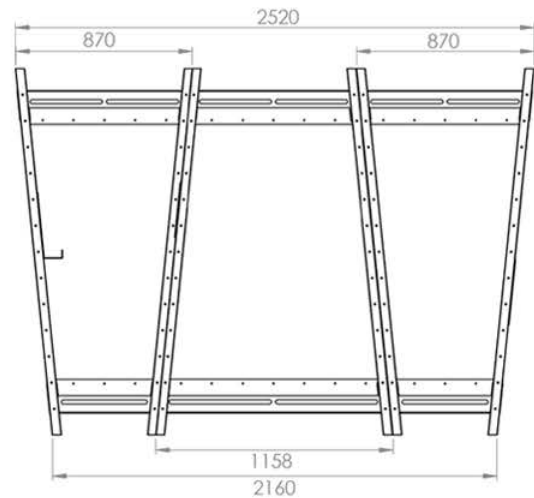
hyllylevyillä ja tukilevy laskutasolla

3.2 V582 + V870 + V1158



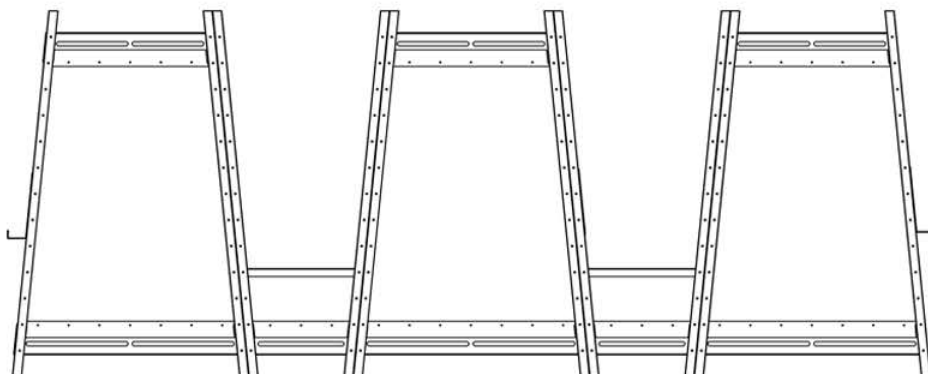
V582 sisältää hyllylevyn

3.3 V870 + V1158 + V870



tukilevy laskutasolla sisäpuolelle

3.4 V1158 + V870 + V1158 + V870 + V1158



V870 sisältää hyllylevyn ja hyllylevy voi toimia istuimena