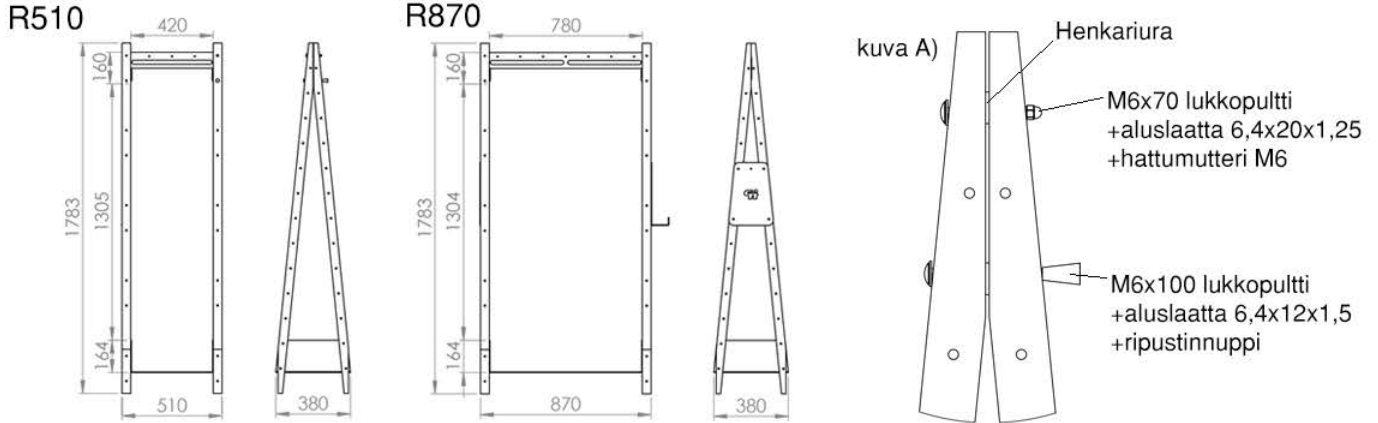


# Päämitta- ja varustelukuvaus

## 1. Rekkimallisto R510 ja R870

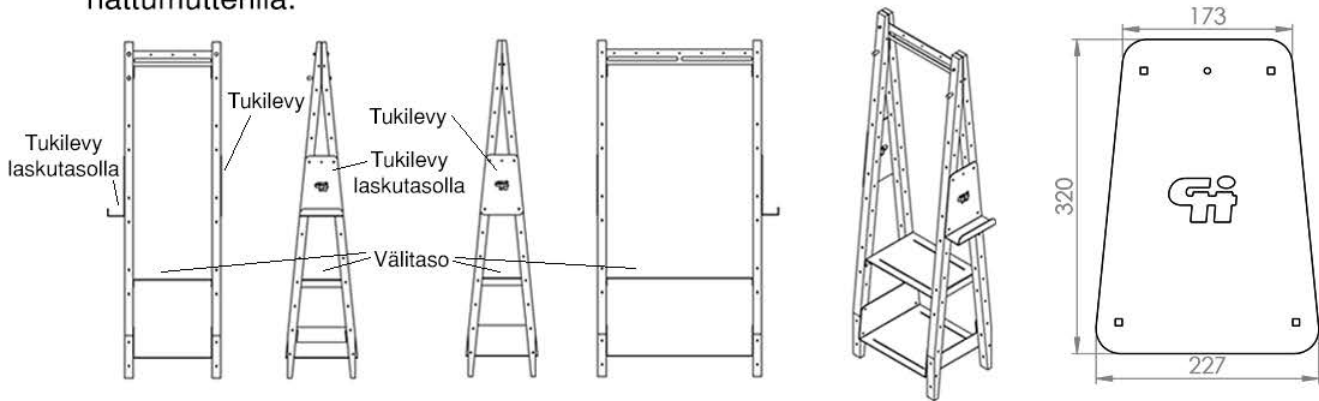
Rekistä R510 voi myös tehdä telineen tai hyllyn kiinnittämällä tikaspuihin tukilevyjä (laskutasolla tai ilman), kts. kohta 3. Huom. Henkariuran raamin kiinnitykseen käytetään myös ripustinnuppia alimmaisissa reissä, kts. kuva A.



## 2. Vaaterekki varustukset

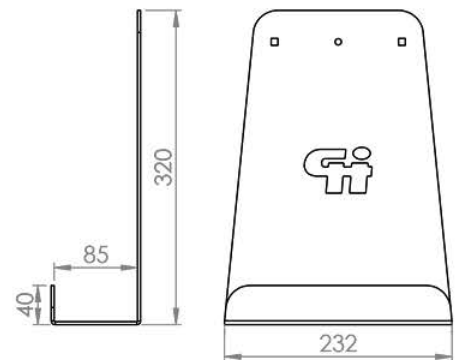
### 2.1 Tukilevy, vakioitoimitus

Tukilevyllä jäykistetään rekki sivusuunnassa tarvittaessa. Se kiinnitetään tikaspuiden 128/256mm jaollisiin reikiin, alhaalta laskettuna 7. ja 9. reikä. Kiinnitys tapahtuu m6x55 pulteilla, aluslaatalla ja hattumutterilla.



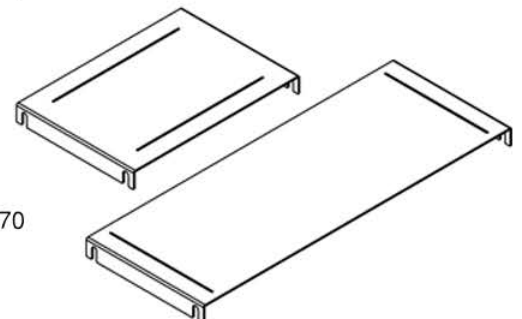
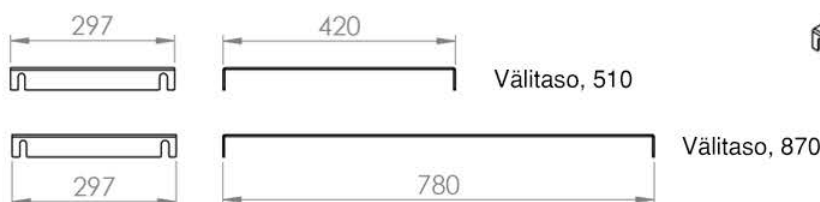
### 2.2 Tukilevy laskutasolla, erillistoimitus

-tukilevy voi olla myös laskutasolla varustettu. Tällä voidaan korvata vakiotukilevy tai sitten se voidaan asettaa esimerkiksi toiselle puolen laskutasoksi. Kiinnitys tapahtuu samalla tavalla kuin vakiotukilevy.



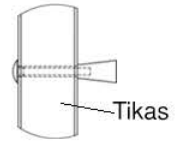
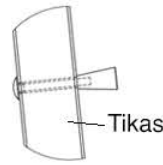
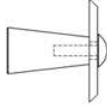
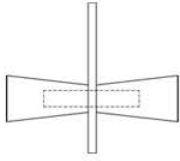
### 2.3 Välitaso, erillistoimitus

-Välitaso laskutasoksi tai lisäkenkähyllöksi. Kiinnitys tapahtuu mukana toimitettavien nappien päälle laskemalla, välitason päälle tuleva huopa kuuluu myös toimitukseen.



## 2.4 Ripustinnoppi Ø10/16 x30

-ripustinnoppi voidaan kiinnittää henkariuran raamin Ø6mm reikiin haluttuihin kohtiin. Vakiotoimitukseen kuuluu a)R510: 5kpl, b)R870: 9kpl ripustinnoppia. 2 kpl:tta ripustinnupeista käytetään henkariuran raamin kiinnitykseen, kts. kohta 1. Ripustinnoppi kiinnitetään joko vaarnaruuvilla (M6x35) kaksipuoleisesti tai uraruuvilla (M6x16) yksipuoleisesti. Ripustinnoppi voidaan myös kiinnittää tikkaan Ø8mm reikiin M6x55 lukkopultilla.



## 2.5 Huopa asennetaan hyllykomponentin huopauriin. Tarkista, että huopa tulee oikealle puolelle, jos asennat sen etukäteen.

Vakiotoimituksiin kuuluu kenkähyllyn synteettinen huopa. Huopaa saa ostettua myös eri laatuina ja väreinä erillistilauksena. Katso erillinen huopaohje. Huovat toimittaa meille Koskenpään huopatehdas. Heidän kotisivuiltaan [huopaa.fi](http://huopaa.fi) löytyy paljon lisätietoa. Huovat toimivat pehmikkeenä, vaimentavat ääntä sekä piristeväreinä.

Huopa on helppo irroittaa ja puhdistaa tarvittaessa.



Huom. Havainnekuva, tarkista mille puolelle huopa tulee.

## 3. R510 käyttötelineenä tai hyllynä

Rekkiin R510 voi myös kiinnittää tukilevyjä laskutasolla tai ilman molemmin puolin 128/256 mm jaolla oleviin reikiin. Vastaavia esimerkkejä löytyy jatkossa myös seinäteline-mallistosta. Osat löytyvät lisävarusteosioista verkkokaupassa.

Seuraavana esimerkkejä yhdistelmistä.

