

Asennusohje

TV1158



Tuote: Tv-taso TV870

Työkalut eivät kuulu toimitukseen!
Tarvittavat työkalut 10mm kiintoavain
tai vastaava sekä ristipäämeisseli.



Osaluettelo

Osa	Kuva	Mitat	Määrä	huom.
<input type="checkbox"/> 1. Tikas		640x45x45	4	
<input type="checkbox"/> 2. Tv-taso, yläosa		792x164x420	1	
<input type="checkbox"/> 3. Tv-taso, alaosa		850x164x420	1	
<input type="checkbox"/> 4. Päätylevy		510x426x3	2	
<input type="checkbox"/> 5. Ripustinnuppi		Ø16/10 x 30	3	voi tarvittaessa kiinnittää päätylevyyn
<input type="checkbox"/> 6. Välilevy500		500x380x200	1	
7. Kiinnitystarvikkeet				
<input type="checkbox"/> 7.1 Uraruuvi M6x16, ripustinnupille		M6x16	3	ripustinnuppi yhdelle puolelle
<input type="checkbox"/> 7.2 Lukkopultti M6x55		M6x55	24	
<input type="checkbox"/> 7.3 Aluslaatta 6,4x20x1,25		Ø20/6,4 x 1,25	24	
<input type="checkbox"/> 7.4 Hattumutteri M6		M6	24	
<input type="checkbox"/> 8. Synteettinen huopa -musta tai harmaa		x315x3	1	FYPES-huopa

9. Erillistoimitukset (eivät sisälly vakiotoimitukseen, lisätilaus)

<input type="checkbox"/> 9.1 Välilevy500		500x380x200		
<input type="checkbox"/> 9.2 Välilevy730		730x380x200		
<input type="checkbox"/> 9.3 Välilevy785		785x380x200		
<input type="checkbox"/> 10. Huopaa		leveys 315mm	tarpeen mukaan	kts. erillinen huopaohje

Suosittellemme lukemaan tämän ohjeen huolellisesti läpi ennen tuotteen kokoamista.

Kokoonpano kannattaa suorittaa esimerkiksi maton tai vastaavan pehmeän alustan päällä.

Löydät kuvan valmiista tuotteesta tämän käyttöohjeen kannesta.

Suosittellemme lukemaan ohjeen läpi ennen tuotteen kasauksen aloittamista.

Työkalut:

10mm kiintoavain tai räikkä (tarvittaessa vatupassi)

Kaikki Palma&Hippa tuotteet on esikasattu varmistaaksemme osien yhteensopivuuden ja laadun.

Katso myös tarvittaessa Päämitta- ja Varustelukuvausdokumentit kotisivuilta.

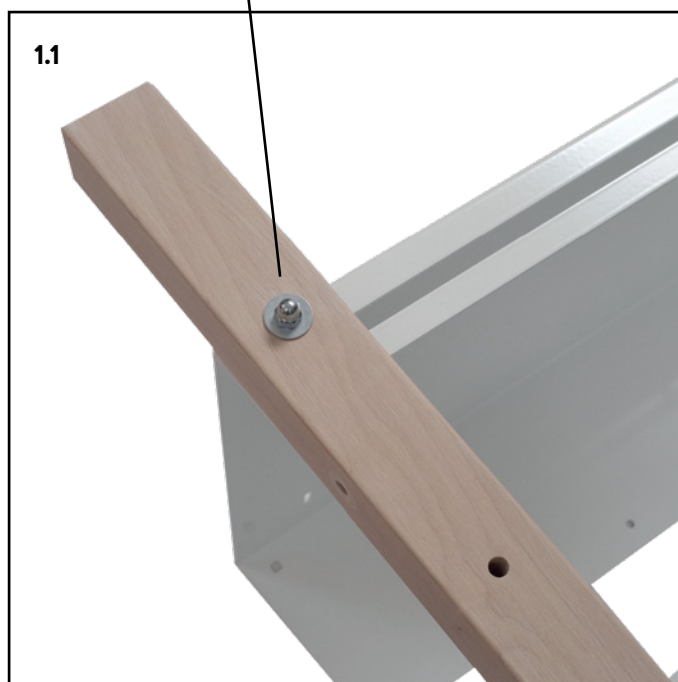
1. Aloittaminen

Aseta alahylly-taso ja ylähylly-taso kuvan mukaisesti tasaiselle alustalle. Alahyllyssä on urat välihyllyjä varten, kts. kuva 6, ylähyllyssä ei ole uria.

Aseta kaksi (2) tikasta hyllytasojen päälle suunnilleen kohdalleen. Varmista että tikasjalasten päätä on samassa linjassa hyllytasojen kanssa!

Kiinnitä tikasjalakset M6*55 lukkopulteilla (8kpl), halk. 20/6,4*1,25 aluslaatala ja M6 hattumutterilla hyllytasoihin kuvan mukaisesti.

Varmista että lukkopultin neliökanta menee hyllytasojen neliöreikiin. Kiristä mutterit sormikireyteen.



2. Tikaspuiden asentaminen

Käännä taso toisin päin kuvan mukaisesti ja toista kuvan 1 mukaiset toimenpiteet.



3. Päätylevyjien asentaminen

Nosta taso pystyyn ja kiinnitä päätylevyt molempiin päätyihin M6*55 lukkopulteilla (4kpl/pääty), halk. 20/6,4*1,25 aluslaatalla ja M6 hattumutterilla sormikireyteen kuvan mukaisesti.

Päätylevyjien 6 mm reikiin voi myös kiinnittää ripustinnuppeja M6*16 ruuveilla halutessaan.

Varmista että taso seisoo hyvin jaloillaan ja sivulinja on kohtisuorassa (käytä tarvittaessa vatupassia) ja jälkikiristä mutterit 10 mm kiintoavaimella tai räikällä.



4. Välihyllysten asentaminen

Aseta välihyllyt ja välihyllysten nastat alatasoon uriin kuvan mukaisesti. Aseta ensiksi toinen pää uriin ja sitten toinen pää kevyesti pakottamalla. Alatasoon mahtuu joko 2 kpl:tta 500 mm leveitä välihyllyjä tai 1 kpl 730mm leveä välihylly. Vakiotoimitukseen kuuluu 1 kpl 500 mm leveä välihylly. Välihyllyjä saa lisää lisävarusteena.



5. Huovan asentaminen

Aseta valitsemasi huopa huopauraan kuvan mukaisesti, jollei sitä ole jo esiasennettu.



