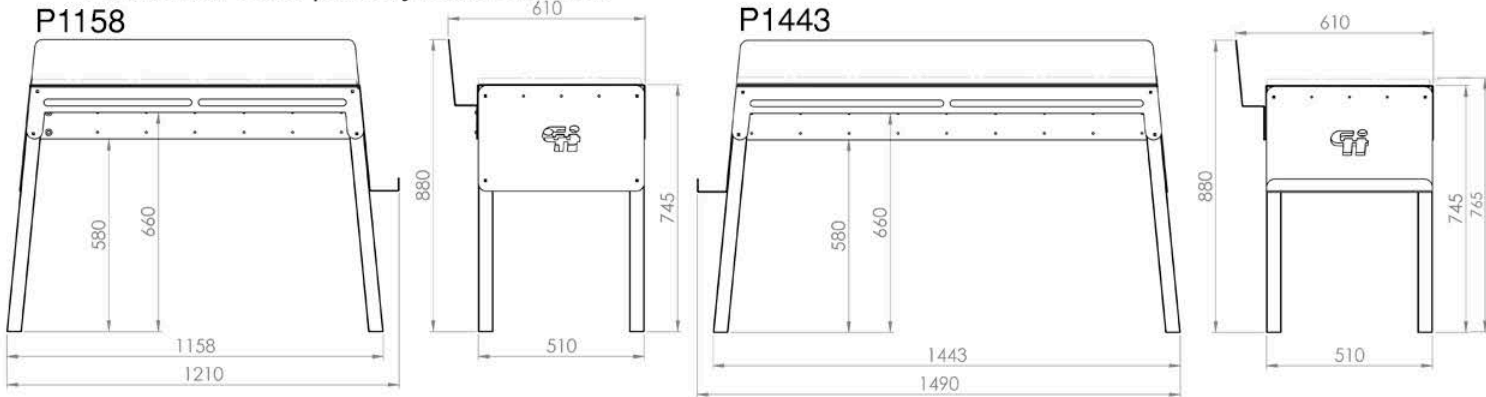


# Päämitta- ja varustelukuvat

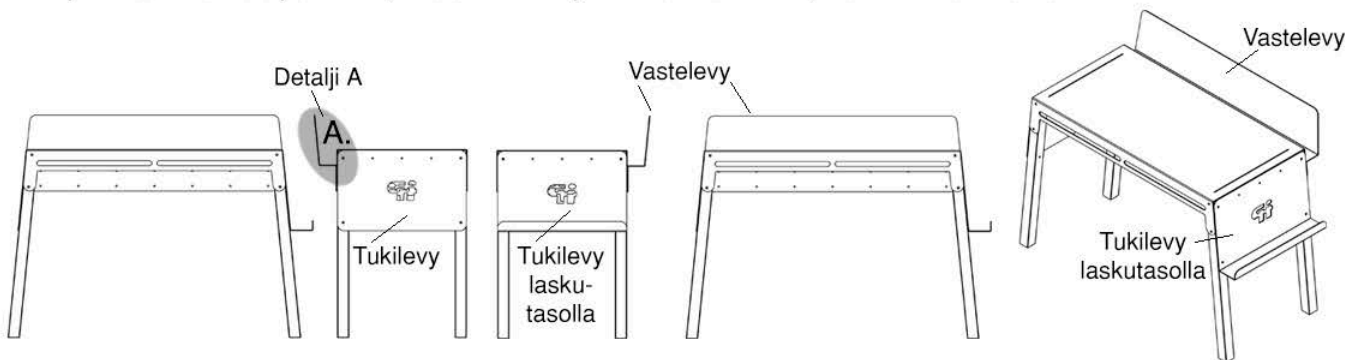
1. Pöytämallisto  
Mallistoon kuuluu 2 mallia, P1158 ja P1443. Pöydän saa myös puukannella, Puukansiversio piirretty katkoviivalla.



## 2. Pöytämallien varustukset

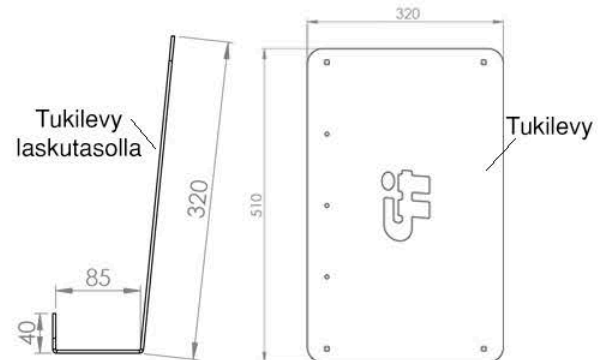
### 2.1 Tukilevy 320 x 510

1. tukilevy kuuluu vakiotoimituspakettiin. Sillä jäykistetään pöytä sivusuunnassa. Kiinnitys tapahtuu m6x55 pulteilla, aluslaatalla ja hattumutterilla, kuvan mukaisesti.



### 2.2 Tukilevy laskutasolla, 1. kuuluu vakiotoimituspakettiin.

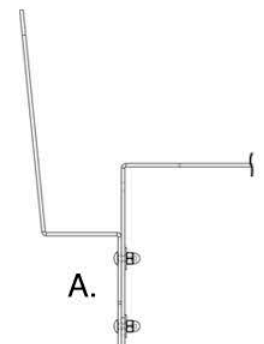
Kiinnitys tapahtuu samalla tavalla kuin vakiotukilevy.



- 2.3 Voit halutessasi ostaa erillistoimituksena tukilevyn ja tukilevyn laskutasolla, jos haluat korvata jomman kumman tukilevyistä.

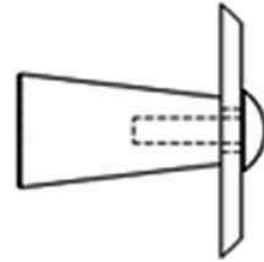
### 2.4 Vastinlevy

Vastinlevy kuuluu vakiotoimituspakettiin. Vastinlevy kiinnitetään M6x12 uraruuvilla, aluslaatalla ja hattumutterilla pöydän takaosassa oleviin vastaaviin Ø 6mm reikiin kuvan mukaisesti. Toimitukseen kuuluu 14 kpl M6x12 uraruuveja, mutta voit halutessasi käyttää vähemmänkin kiinnitysruuveja. Ohessa myös detaljikuva A.



## 2.5 Ripustinnuppi

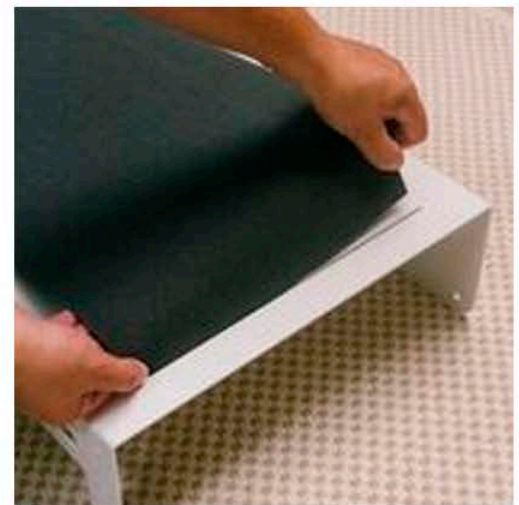
Vakiotoimitukseen kuuluu 3 kpl ripustinnuppeja. Ripustinnupin voi kiinnittää tukilevyihin Ø 6mm reikiin M6x16 uraruuvilla kuvan mukaisesti.



## 2.6 Huopa asennetaan pöytälevyn huopauriin oheisen kuvan mukaan. Puukansiversiossa huopaa ei ole.

Vakiotoimituksiin kuuluu FY-PES-huopa. Huopaa saa ostettua myös eri laatuina ja väreinä erillistilauksena. Katso erillinen huopaohje. Huovat toimittaa meille Koskenpään huopatehdas. Heidän kotisivuiltaan [huopaa.fi](http://huopaa.fi) löytyy paljon lisätietoa. Huovat toimivat pehmikkeenä, vaimentavat ääntä sekä piristeväreinä.

Huopa on helppo irroittaa ja puhdistaa tarvittaessa.



Havainnekuva

## 2.7 Puukansiversio

Puukansi on kiinnitetty 6 ruuvilla alumiinikanteen kuvan mukaisesti. Puukannen voi tarvittaessa irroittaa esim. huoltoa varten. Huopaversio voi myös päivittää puukannelliseen jälkikäteen erillistoimituksena.

